

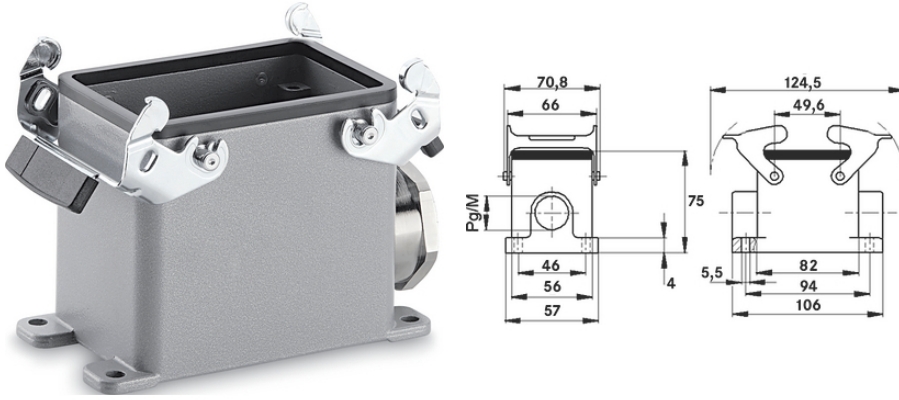
EPIC® H-A 32 SGRL

2 iç kısım için pürüzlü muhafazalar

Dikdörtgen konnektörler için sağlam mahfaza, 2 çift koldan ve 2 kablo girişinden oluşur ve örneğin kumanda sistemlerinde kullanılabilir.

Bilgi

Çift boyut H-A 32 için kompakt, sağlam metal muhafazalar



Mekanik ve tesisat mühendisliği



Mekanik dayanım



Sağlam



Su geçirmez

Faydalar

Küçük H-A, H-D ve STA serisinin iki iç kısmı için. Az yer kaplayan M40 mahfaza, SKINTOP 53112083 ile M50'e genişletilebilir (sıkıştırma aralığı 27 - 35 mm)

Uygulama alanı

Makine ve ekipman üretimi
Kontrol mühendisliği

Ürün özellikleri

Yüzey montajlı taban
Çift kelepçe
2 kablo girişi

Son durum (16.07.2024)

©2024 Lapp Group - all rights reserved.

Ürün Yönetimi <http://lappkablo.lappgroup.com>

Karşılık gelen veri sayfasında, mevcut teknik verileri bulabilirsiniz.

PN 0456 / 02_03.16

EPIC® H-A 32 SGRL

Teknik Veri

Sınıflandırma ETIM 5:

ETIM 5.0 Class-ID: EC000437

ETIM 5.0 Class-Tanım: Endüstriyel konnektörler için muhafaza

Sınıflandırma ETIM 6:

ETIM 6.0 sınıf tanıtcısı: EC000437

ETIM 6.0 Class-Description: Endüstriyel konnektörler için muhafaza

Malzeme:

Muhafaza: alüminyum alaşım, gri

Kol: çinko kılıflı çelik

Conta: NBR

Koruma sınıfı:

IP 65 (mandallı)

Sıcaklık aralığı:

-40°C to +100°C, kısa süre +125°C

Uyarı

Fotoğraflar ve grafikler ölçekli değildir ve ilgili ürünlerin ayrıntılı görüntülerini temsil etmemektedir. Buradaki fiyatlar, ekler ve KDV hariç net fiyatlardır. Satış sadece firma sahibi müşterilere.

EPIC® H-A 32 SGRL

Ürün kodu	Ürünün tanımı	M	PG	Boyun	Packaging unit
H-A muhafaza: yüzey montajlı taban (2 kablo girişi, çift kelepçeli)					
10482000	H-A 32 SGRL 21	-	21	evet	5
19482000	H-A 32 SGRL M25	25	-	evet	5
79506800	H-A 32 SGRL M40	40	-	-	5

Son durum (16.07.2024)

©2024 Lapp Group - all rights reserved.

Ürün Yönetimi <http://lappkablo.lappgroup.com>

Karşılık gelen veri sayfasında, mevcut teknik verileri bulabilirsiniz.

PN 0456 / 02_03_16