

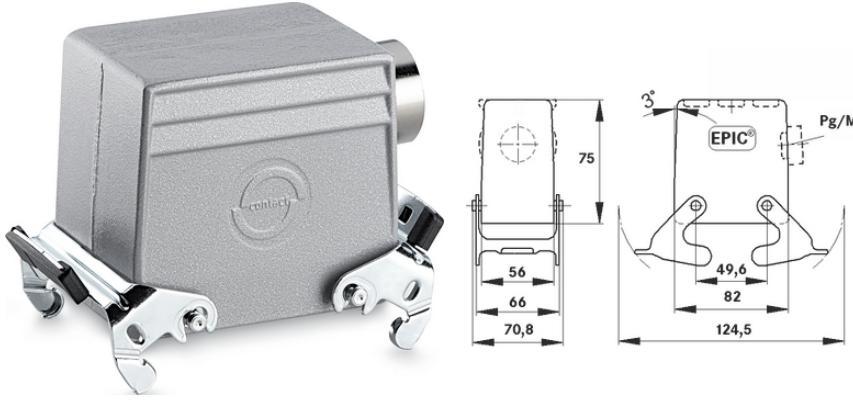
EPIC® H-A 32 TSB

2 iç kısım için pürüzlü muhafazalar

Kompakt metal mahfaza makine ve cihaz üretiminin yanı sıra başka uygulamalarda da kullanılabilir. Dikdörtgen konnektörler için uygundur ve iki ince ek parçanın monte edilmesini destekler.

Bilgi

Çift boyut H-A 32 için kompakt, sağlam metal muhafazalar



Mekanik ve tesisat mühendisliği



Mekanik dayanım



Sağlam



Su geçirmez

Faydalar

Küçük H-A, H-D ve STA serisinin iki iç kısmı için. Az yer kaplayan

Uygulama alanı

Makine ve ekipman üretimi

Kontrol mühendisliği

Ürün özellikleri

muhafaza

Çift kelepçe

Yandan kablo girişli

Boyunlu/boyunsuz versiyonlar

Son durum (16.07.2024)

©2024 Lapp Group - all rights reserved.

Ürün Yönetimi <http://lappkablo.lappgroup.com>

Karşılık gelen veri sayfasında, mevcut teknik verileri bulabilirsiniz.

PN 0456 / 02_03.16

EPIC® H-A 32 TSB

Teknik Veri

Sınıflandırma ETIM 5:

ETIM 5.0 Class-ID: EC000437

ETIM 5.0 Class-Tanım: Endüstriyel konnektörler için muhafaza

Sınıflandırma ETIM 6:

ETIM 6.0 sınıf tanıtcısı: EC000437

ETIM 6.0 Class-Description: Endüstriyel konnektörler için muhafaza

Malzeme:

Muhafaza: alüminyum alaşım, gri

Kol: çinko kılıflı çelik

Conta: NBR

Koruma sınıfı:

IP 65 (mandallı)

Sıcaklık aralığı:

-40°C to +100°C, kısa süre +125°C

Uyarı

Fotoğraflar ve grafikler ölçekli değildir ve ilgili ürünlerin ayrıntılı görüntülerini temsil etmemektedir. Buradaki fiyatlar, ekler ve KDV hariç net fiyatlardır. Satış sadece firma sahibi müşterilere.

EPIC® H-A 32 TSB

Ürün kodu	Ürünün tanımı	M	PG	Boyun	Packaging unit
H-A muhafaza: kapak (yan kablo girişi, çift kelepçeli)					
10578000	H-A 32 TSB 21	-	21	evet	5
10579000	H-A 32 TSB 29	-	29	evet	5
19578000	H-A 32 TSB M25	25	-	-	5
19579000	H-A 32 TSB M32	32	-	-	5

Son durum (16.07.2024)

©2024 Lapp Group - all rights reserved.

Ürün Yönetimi <http://lappkablo.lappgroup.com>

Karşılık gelen veri sayfasında, mevcut teknik verileri bulabilirsiniz.

PN 0456 / 02_03_16