

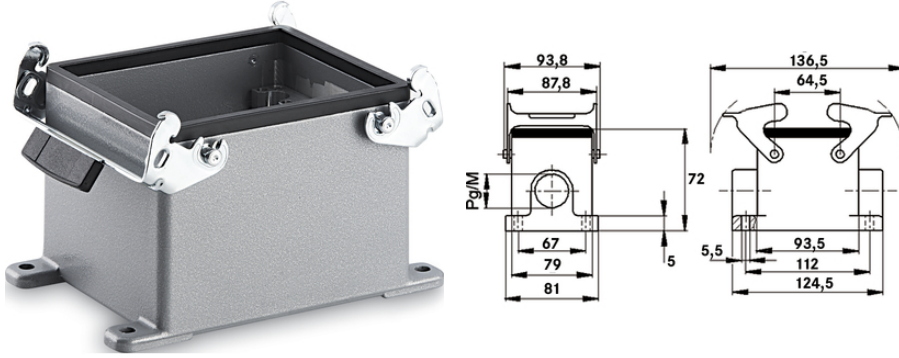
EPIC® H-A 48 SGR

3 iç kısım için pürüzlü muhafazalar

The highly flexible metal housing can accommodate 3 inserts and is ideal for control systems or machine and device manufacturing.

Bilgi

Çift boyut H-A 48 için kompakt, sağlam metal muhafazalar



Su geçirmez



Sağlam



Mekanik dayanım



Mekanik ve tesisat mühendisliği

Faydalar

Her biri muhafaza tip H-A 16 için uygun üç farklı iç kısım bu muhafaza içinde entegre edilebilir. Yüksek esneklik

Uygulama alanı

Makine ve ekipman üretimi
Kontrol mühendisliği

Ürün özellikleri

Yüzey montajlı taban
Çift kelepçe
1 kablo girişi

Teknik Veri

Sınıflandırma ETIM 5:

ETIM 5.0 Class-ID: EC000437

Son durum (21.02.2020)

©2020 Lapp Group - all rights reserved.

Ürün Yönetimi <http://lappkablo.lappgroup.com>

Karşılık gelen veri sayfasında, mevcut teknik verileri bulabilirsiniz.

PN 0456 / 02_03.16

EPIC® H-A 48 SGR

Sınıflandırma ETIM 6:	ETIM 5.0 Class-Tanım: Endüstriyel konnektörler için muhafaza ETIM 6.0 Class-ID: EC000437 ETIM 6.0 Class-Description: Endüstriyel konnektörler için muhafaza
Malzeme:	Muhafaza: toz boyalı alüminyum alaşım, gri Kol: çinko kılıflı çelik Conta: NBR
Koruma sınıfı:	IP 65 (mandallı)
VDE-testi yapılmış:	UL testi: UL Dosya Numarası:E75770
Sıcaklık aralığı:	-40°C to +100°C, kısa süre +125°C

Uyarı

Fotoğraflar ve grafikler ölçekli değildir ve ilgili ürünlerin ayrıntılı görüntülerini temsil etmemektedir. Buradaki fiyatlar, ekler ve KDV hariç net fiyatlardır. Satış sadece firma sahibi müşterilere.

EPIC® H-A 48 SGR

Ürün kodu	Ürünün tanımı	M	PG	Boyun
H-A muhafaza: yüzey montajlı taban (1 kapaklı, çift kelepçeli)				
10633800	H-A 48 SGR 29	-	29	evet
19633800	H-A 48 SGR M32	32	-	evet
19638600	H-A 48 SGR M40	40	-	-

Son durum (21.02.2020)

©2020 Lapp Group - all rights reserved.

Ürün Yönetimi <http://lappkablo.lappgroup.com>

Karşılık gelen veri sayfasında mevcut teknik verileri bulabilirsiniz.

PN 0456 / 02_03_16