

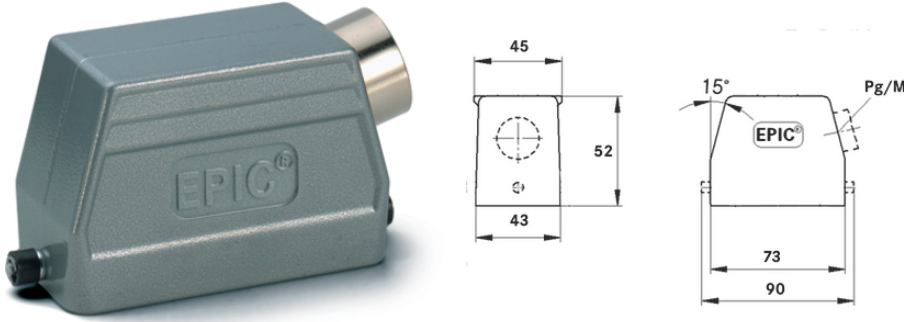
EPIC® H-B 10 TS-RO






Muhafaza tasarımı H-B. Endüstri standardı.

Yan kablo girişine sahip olan konnektör gövdesi, aydınlatma ve ses sistemlerinde kullanım için uygundur.

Bilgi

Konnektörü rahatça çekmek için kullanışlı dişler
Koruma türü UL50E'ye göre kontrol edildi



-  Tamamlayıcı Lapp marka otomasyon bileşenleri
-  Mekanik ve tesisat mühendisliği
-  Mekanik dayanım
-  Sağlam
-  Su geçirmez

Faydalar

Tek ve çift kelepçeli en küçük muhafaza. Doğru muhafaza her uygulama için mevcuttur

Uygulama alanı

Fabrika mühendisliği
Işık ve ses teknolojisi
Plastik endüstrisi

Ürün özellikleri

Üst kısım muhafaza, küçük versiyon

Son durum (16.07.2024)

©2024 Lapp Group - all rights reserved.

Ürün Yönetimi <http://lappkablo.lappgroup.com>

Karşılık gelen veri sayfasında, mevcut teknik verileri bulabilirsiniz.

PN 0456 / 02_03.16

EPIC® H-B 10 TS-RO

Tek kelepçe için makaralı pimler
Yandan kablo girişli
Boyunlu versiyonlar

Teknik Veri

Sınıflandırma ETIM 5:	ETIM 5.0 Class-ID: EC000437 ETIM 5.0 Class-Tanım: Endüstriyel konnektörler için muhafaza
Sınıflandırma ETIM 6:	ETIM 6.0 sınıf tanıtıcısı: EC000437 ETIM 6.0 Class-Description: Endüstriyel konnektörler için muhafaza
Malzeme:	Muhafaza: toz boyalı alüminyum alaşım, gri Kol: çinko kılıflı çelik Conta: NBR
Koruma sınıfı:	IP 65 (mandallı) NEMA 250, UL50E: 12 (kilitli)
VDE-testi yapılmış:	Sertifikalı üretim kontrolü: VDE-KAYIT. no.:B437 UL testi: UL Dosya Numarası:E75770
Sıcaklık aralığı:	-40°C to +100°C, kısa süre +125°C

Uyarı

Fotoğraflar ve grafikler ölçekli değildir ve ilgili ürünlerin ayrıntılı görüntülerini temsil etmemektedir.
Buradaki fiyatlar, ekler ve KDV hariç net fiyatlardır. Satış sadece firma sahibi müşterilere.

EPIC® H-B 10 TS-RO

Ürün kodu	Ürünün tanımı	M	PG	Boyun	Packaging unit
H-B muhafaza: kapak (yan kablo girişi, tek kol için civatalar)					
10042900	H-B 10 TS-RO 16	-	16	evet	10
10042800	H-B 10 TS-RO 21	-	21	evet	10
19042900	H-B 10 TS-RO M20	20	-	evet	10
19042800	H-B 10 TS-RO M25	25	-	evet	10

Son durum (16.07.2024)

©2024 Lapp Group - all rights reserved.

Ürün Yönetimi <http://lappkablo.lappgroup.com>

Karşılık gelen veri sayfasında, mevcut teknik verileri bulabilirsiniz.

PN 0456 / 02_03_16