

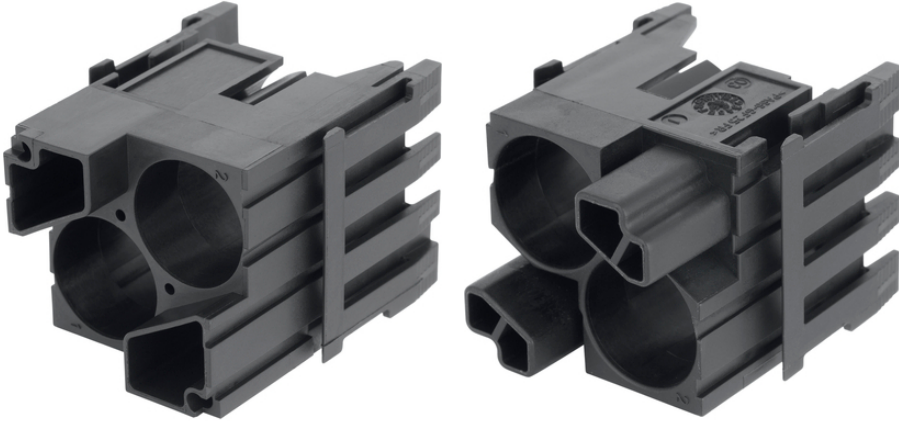
EPIC® MH BUS

Bir fiş konektöründe istenen kombinasyonun yapılması sayesinde yüksek esneklik

EPIC® SOLAR 4Plus M

Bilgi

Modüler fiş konektör sistemi, piyasa standardına takılabilir
Verilerin ve sinyallerin aktarılması için ekranlanmış modül



Tamamlayıcı Lapp marka otomasyon bileşenleri



Mekanik ve tesisat mühendisliği



Ray



Rüzgar Enerjisi

Faydalar

Verilerin ve sinyallerin aktarılması için ekranlanmış modül

EPIC® MH Sistemi piyasa standardına takılabilir

Sürekli titreşime dayanıklı kontak için sıkmalı bağlantı

Bir tek fişte farklı fonksiyonların karışımı yüksek esneklik sağlar

Demiryolu uygulamaları için kullanım

- Raylı araçlarda yangın koruma: EN 45545-2 uyarınca kontrol. Talep seti R22 ve R23. Tehlike seviyesi HL1, HL2 ve HL3.

Uygulama alanı

Makine Mühendisliği

Robot endüstrisi

Fabrika mühendisliği

Yenilenebilir enerji

Demiryolu uygulamaları / araç yapımı

EPIC ® **MH BUS****Teknik Veri**

Sınıflandırma ETIM 5:	ETIM 5.0 Class-ID: EC002641 ETIM 5.0 Sınıf-Tanım: Modüler konnektör (endüstriyel konnektör)
Sınıflandırma ETIM 6:	ETIM 6.0 sınıf ID'si: EC002641 ETIM 6.0 sınıf açıklaması: Modüler konnektör (endüstriyel konnektör)
Nominal gerilim (V):	50
Nominal test gerilimi:	0,8 kV
Nominal akım (A):	10
Kirlenme derecesi:	3
Yanabilirlik:	UL94 V-0
Bağlantı yöntemleri:	Sıkmalı bağlantı: 0,14 - 2,5 mm ²
Malzeme:	PA
Mekanik kullanım sayısı:	500
Sertifikalar:	UL testi: UL Dosya Numarası:E75770
Sıcaklık aralığı:	-40 °C ila +125 °C

Uyarı

Fotoğraflar ve grafikler ölçekli değildir ve ilgili ürünlerin ayrıntılı görüntülerini temsil etmemektedir. Buradaki fiyatlar, ekler ve KDV hariç net fiyatlardır. Satış sadece firma sahibi müşterilere.

EPIC ® MH BUS

Ürün kodu	Ürünün tanımı	Kontakt tipi	Çalışan kontak adeti	Slots	Adet / Paket
EPIC® MH BUS					
44423228	EPIC® MHS Bus	pin	2	2	10
44423230	EPIC® MHB Bus	dişi	2	2	10

Son durum (01.08.2020)

©2020 Lapp Group - all rights reserved.

Ürün Yönetimi <http://lappkablo.lappgroup.com>

Karşılık gelen veri sayfasında, mevcut teknik verileri bulabilirsiniz.

PN 0456 / 02_03.16