

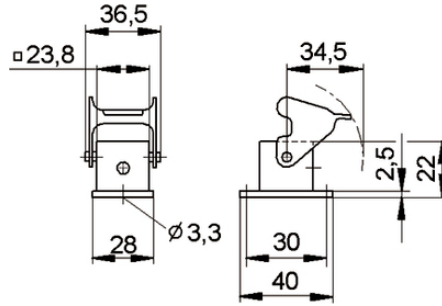
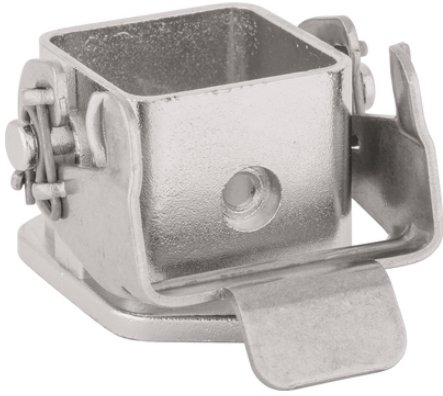
EPIC® ULTRA H-A 3 AG

EMC versiyonlu olarak sağlam ve güvenilir endüstriyel konnektör muhafazası

Elektromanyetik uyum korumalı, korozyona dirençli EPIC® dikdörtgen konektör kapağı H-B 6

Bilgi

EMC koruması
Korozyona dayanıklı



Kimyasallara dayanıklı



Korozyona dayanıklı



Montaj süresi



Alan gereksinimi



Sağlam



Standart kılıf üniteli konnektör



Parazit sinyalleri



Su geçirmez

Faydalar

En uygun, düşük dirençli 360° ekranlı

Yüksek korozyon dayanımı ve çevresel etkilere karşı yüksek koruma sayesinde universal olarak kullanılabilir.

Son durum (09.07.2020)

©2020 Lapp Group - all rights reserved.

Ürün Yönetimi <http://lappkablo.lappgroup.com>

Karşılık gelen veri sayfasında, mevcut teknik verileri bulabilirsiniz.

PN 0456 / 02_03.16

EPIC® ULTRA H-A 3 AG

Kompakt boyutlar nedeniyle az yer kaplar
Yüksek mekanik ve kimyasal direnç

Uygulama alanı

EMC bakımından hassas ortamlarda
Sabit ve esnek uygulamalar için (örneğin makine imalatı, rüzgâr türbinleri)
İnşaat makinesi
Elektrik motoru üretimi

Ürün özellikleri

Panel montajlı altkısım
Çevrimsel tuz spreyine karşı dayanıklılık IEC 68-2-52 uyarınca test edilmiştir, şiddet seviyesi 2
DIN EN ISO 9227 uyarınca tuzlu spre testi, NSS yöntemi, test süresi 480 saat
DIN EN 6988 uyarınca korozyona dayanıklı
Teslimat uçlar için paslanmaz çelik cıvata dahil

Teknik Veri

Sınıflandırma ETIM 5:	ETIM 5.0 Class-ID: EC000437 ETIM 5.0 Class-Tanım: Endüstriyel konnektörler için muhafaza
Sınıflandırma ETIM 6:	ETIM 6.0 sınıf tanıtcısı: EC000437 ETIM 6.0 Class-Description: Endüstriyel konnektörler için muhafaza
Malzeme:	Muhafaza: Nikelajlı çinko kalıp dökümü Mandal: Paslanmaz çelik Conta: NBR
Koruma sınıfı:	IP 65 NEMA 250, UL50E: 12, 4, 4X (kilitle)
VDE-testi yapılmış:	Sertifikalı üretim kontrolü: VDE-KAYIT. no.:B437 UL testi: UL Dosya Numarası:E75770
Sıcaklık aralığı:	-40°C to +100°C, kısa süre +125°C

Uyarı

Fotoğraflar ve grafikler ölçekli değildir ve ilgili ürünlerin ayrıntılı görüntülerini temsil etmemektedir.
Buradaki fiyatlar, ekler ve KDV hariç net fiyatlardır. Satış sadece firma sahibi müşterilere.

EPIC® ULTRA H-A 3 AG

Ürün kodu	Ürünün tanımı	Adet / Paket
Pano girişı		
10423200	EPIC® ULTRA H-A 3 AG	10

Son durum (09.07.2020)

©2020 Lapp Group - all rights reserved.

Ürün Yönetimi <http://lappkablo.lappgroup.com>

Karşılık gelen veri sayfasında, mevcut teknik verileri bulabilirsiniz.

PN 0456 / 02_03.16