

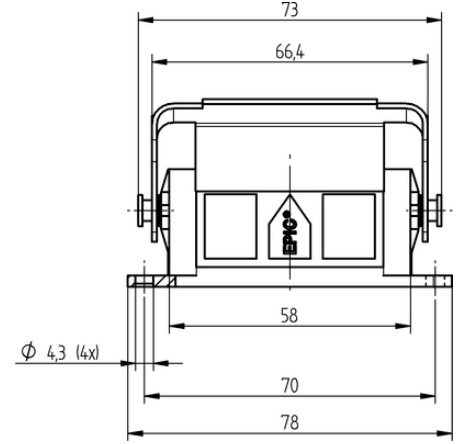
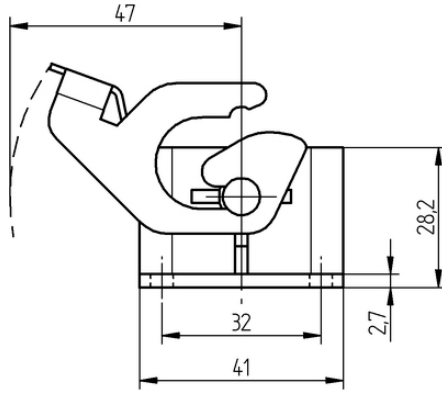
## EPIC® ULTRA H-B 6 AG LB

EMC versiyonlu olarak sağlam ve güvenilir endüstriyel konnektör muhafazası

Elektromanyetik uyum korumalı, korozyona dirençli EPIC® dikdörtgen konnektör kapağı H-B 6

### Bilgi

EMC koruması  
Korozyona dayanıklı



Kimyasallara dayanıklı



Geniş sıkma aralığı



Korozyona dayanıklı



Montaj süresi



Optimum destek elemanı



Alan gereksinimi



Sağlam



Entegre SKINTOP® kablo rakoru



Standart kılıf ünitesi konnektör

Son durum (01.08.2020)

©2020 Lapp Group - all rights reserved.

Ürün Yönetimi <http://lappkablo.lappgroup.com>

Karşılık gelen veri sayfasında, mevcut teknik verileri bulabilirsiniz.

PN 0456 / 02\_03.16

## EPIC® ULTRA H-B 6 AG LB



Parazit sinyalleri



Su geçirmez

### Faydalar

En uygun, düşük dirençli 360° ekranlı  
Yüksek korozyon dayanımı ve çevresel etkilere karşı yüksek koruma sayesinde üniversal olarak kullanılabilir.  
Kompakt boyutlar nedeniyle az yer kaplar  
Herhangi bir başka karşılaştırılabilir sistemden daha hızlı  
Yüksek mekanik dayanım

### Uygulama alanı

EMC bakımından hassas ortamlarda  
Sabit ve esnek uygulamalar için (örneğin makine imalatı, rüzgâr türbinleri)  
İnşaat makinesi  
Elektrik motoru üretimi

### Ürün özellikleri

FİRÇA kablo ekranı teması ile gelen FIRÇA ilaveli muhafazalar  
Standart mahfazalara takılabilir  
DIN EN 6988 uyarınca korozyona dayanıklı  
Çevrimsel tuz spreyine karşı dayanıklılık IEC 68-2-52 uyarınca test edilmiştir, şiddet seviyesi 2  
DIN EN ISO 9227 uyarınca tuzlu sprey testi, NSS yöntemi, test süresi 480 saat

### Teknik Veri

Sınıflandırma ETIM 5:	ETIM 5.0 Class-ID: EC000437 ETIM 5.0 Class-Tanım: Endüstriyel konnektörler için muhafaza
Sınıflandırma ETIM 6:	ETIM 6.0 sınıf tanıtcısı: EC000437 ETIM 6.0 Class-Description: Endüstriyel konnektörler için muhafaza
Malzeme:	Muhafaza: nikel kılıflı çinko döküm kalıp Kol ve cıvatalar: paslanmaz çelik Conta: NBR Kablo rakoru Gövde: nikel kılıf piring İç kısım: PA Conta: özel elastomer
Koruma sınıfı:	IP 65 NEMA 250, UL50E: 12, 4, 4X (kilitle)
Sıcaklık aralığı:	-40 °C ila +100 °C

### Uyarı

Fotoğraflar ve grafikler ölçekli değildir ve ilgili ürünlerin ayrıntılı görüntülerini temsil etmemektedir.  
Buradaki fiyatlar, ekler ve KDV hariç net fiyatlardır. Satış sadece firma sahibi müşterilere.

**EPIC® ULTRA H-B 6 AG LB**

Ürün kodu	Ürünün tanımı	Adet / Paket
H-B muhafaza: panel montajlı taban (tek kelepçeli)		
70250206	ULTRA H-B 6 AG LB	1

Son durum (01.08.2020)

©2020 Lapp Group - all rights reserved.

Ürün Yönetimi <http://lappkablo.lappgroup.com>

Karşılık gelen veri sayfasında mevcut teknik verileri bulabilirsiniz.

PN 0456 / 02\_03.16