

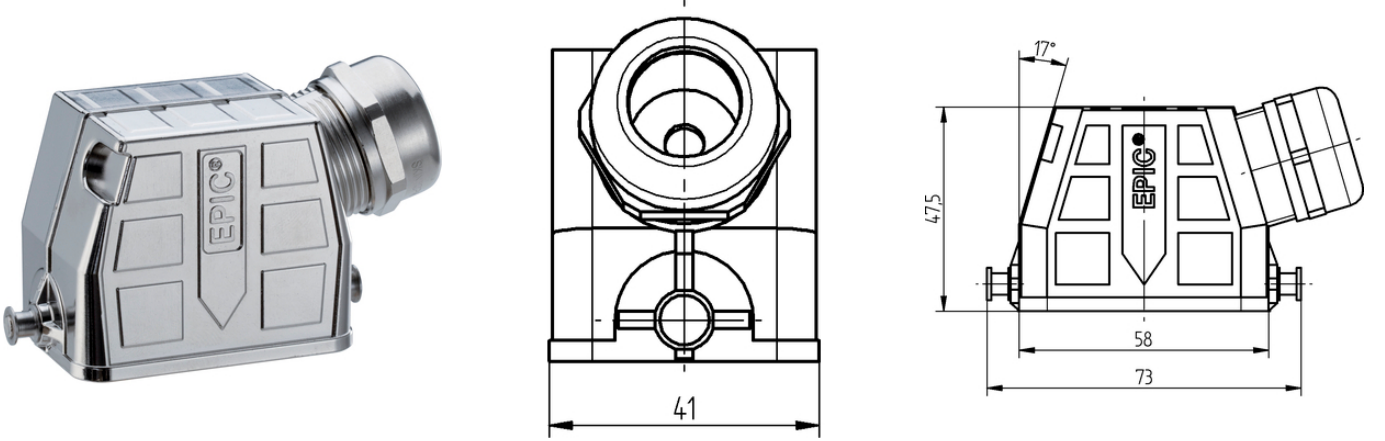
EPIC® ULTRA H-B 6 TS LB


EMC versiyonlu olarak sağlam ve güvenilir endüstriyel konektör muhafazası

Elektromanyetik uyum korumalı, korozyona dirençli EPIC® dikdörtgen konektör kapağı H-B 6

Bilgi

EMC koruması
Korozyona dayanıklı



-  Kimyasallara dayanıklı
-  Geniş sıkma aralığı
-  Korozyona dayanıklı
-  Montaj süresi
-  Optimum destek elemanı
-  Alan gereksinimi
-  Sağlam
-  Entegre SKINTOP® kablo rakoru
-  Standart kilif üniteli konnektör

Son durum (01.08.2020)

©2020 Lapp Group - all rights reserved.

Ürün Yönetimi <http://lappkablo.lappgroup.com>

Karşılık gelen veri sayfasında, mevcut teknik verileri bulabilirsiniz.

PN 0456 / 02_03.16

EPIC® ULTRA H-B 6 TS LB



Parazit sinyalleri



Su geçirmez

Faydalar

En uygun, düşük dirençli 360° ekranlı
Yüksek korozyon dayanımı ve çevresel etkilere karşı yüksek koruma sayesinde üniversal olarak kullanılabilir.
Kompakt boyutlar nedeniyle az yer kaplar
Herhangi bir başka karşılaştırılabilir sistemden daha hızlı
Yüksek mekanik dayanım

Uygulama alanı

EMC bakımından hassas ortamlarda
Sabit ve esnek uygulamalar için (örneğin makine imalatı, rüzgâr türbinleri)
İnşaat makinesi
Elektrik motoru üretimi

Ürün özellikleri

FİRÇA kablo ekranı teması ile gelen FIRÇA ilaveli muhafazalar
Standart muhafazalara takılabilir
DIN EN 6988 uyarınca korozyona dayanıklı
Çevrimsel tuz spreyine karşı dayanıklılık IEC 68-2-52 uyarınca test edilmiştir, şiddet seviyesi 2
DIN EN ISO 9227 uyarınca tuzlu sprey testi, NSS yöntemi, test süresi 480 saat

Teknik Veri

Sınıflandırma ETIM 5:	ETIM 5.0 Class-ID: EC000437 ETIM 5.0 Class-Tanım: Endüstriyel konnektörler için muhafaza
Sınıflandırma ETIM 6:	ETIM 6.0 sınıf tanıtcısı: EC000437 ETIM 6.0 Class-Description: Endüstriyel konnektörler için muhafaza
Malzeme:	Muhafaza: nikel kılıflı çinko döküm kalıp Kol ve cıvatalar: paslanmaz çelik Conta: NBR Kablo rakoru Gövde: nikel kılıf piring İç kısım: PA Conta: özel elastomer
Koruma sınıfı:	IP 65 NEMA 250, UL50E: 12, 4, 4X (kilitle)
Sıcaklık aralığı:	-40 °C ila +100 °C

Uyarı

Fotoğraflar ve grafikler ölçekli değildir ve ilgili ürünlerin ayrıntılı görüntülerini temsil etmemektedir.
Buradaki fiyatlar, ekler ve KDV hariç net fiyatlardır. Satış sadece firma sahibi müşterilere.

EPIC® ULTRA H-B 6 TS LB

Ürün kodu	Ürünün tanımı	Sıkıştırma bölgesi, mm cinsinden	Örgü üzerinde minimum çap (mm)	Adet / Paket
H-B muhafaza: kapak (yan kablo girişi, tek kol için civatalar)				
70250203	ULTRA H-B 6 TS-LB 6-13	6 - 13	-	1
70250204	ULTRA H-B 6 TS-LB 9-17	9 - 17	-	1
70250205	ULTRA H-B 6 TS-LB 9-17 BRUSH	9 - 17	5	1

Son durum (01.08.2020)

©2020 Lapp Group - all rights reserved.

Ürün Yönetimi <http://lappkablo.lappgroup.com>

Karşılık gelen veri sayfasında, mevcut teknik verileri bulabilirsiniz.

PN 0456 / 02_03_16