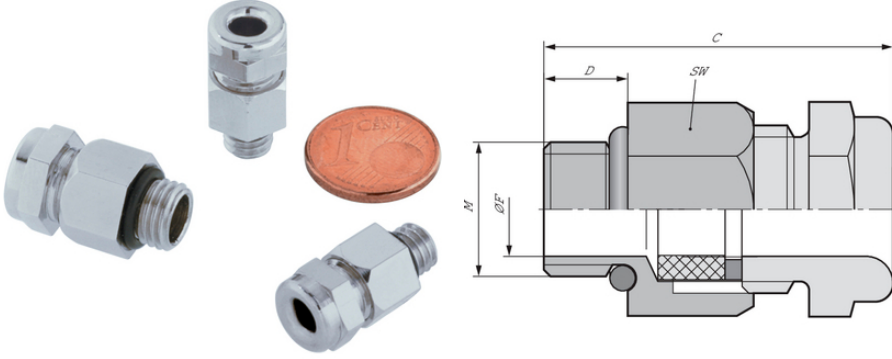


## SKINDICHT® MINI NBR

SKINDICHT® MINI, cable gland for the smallest conductor sizes and high packing density, gentle cable clamping and high degree of protection



Tamamlayıcı Lapp marka otomasyon bileşenleri



Alan gereksinimi

### Faydalar

Yüksek koruma derecesi  
En küçük iletken boyutları için  
Düşük yükseklik  
Hafif kablo sıkıştırma  
Yüksek sayıda kablo sabitleme imkanı

### Uygulama alanı

Sınırlı montaj alanı olan her yerde kullanım için.  
Sensörler  
Ölçüm ve kontrol teknolojisi

### Ürün özellikleri

Yağlı ortamlarda kullanım için özellikle uygundur

### Teknik Veri

Sınıflandırma ETIM 5:

ETIM 5.0 Class-ID: EC000441  
ETIM 5.0 Class-Tanım: Dişli kablo rakoru

Sınıflandırma ETIM 6:

ETIM 6.0 sınıf ID'si: EC000441  
ETIM 6.0 sınıf açıklaması: Kablo rakoru

Dikkat:

Önerilen tork M 6 x 1 1,5 Nm M 8 x 1 3,0 Nm M 10 x 1 6,0 Nm

Malzeme:

Gövde: Nikelajlı pirinç  
Conta: CR/NBR

Son durum (03.05.2024)

©2024 Lapp Group - all rights reserved.

Ürün Yönetimi <http://lappkablo.lappgroup.com>

Karşılık gelen veri sayfasında, mevcut teknik verileri bulabilirsiniz.

PN 0456 / 02\_03.16

## SKINDICHT® MINI NBR

Koruma sınıfı:	IP 66 IP 68 - 5 bar
Sıcaklık aralığı:	-20 °C ila +100 °C

### Uyarı

Fotoğraflar ve grafikler ölçekli değildir ve ilgili ürünlerin ayrıntılı görüntülerini temsil etmemektedir. Buradaki fiyatlar, ekler ve KDV hariç net fiyatlardır. Satış sadece firma sahibi müşterilere.

## SKINDICHT® MINI NBR

Ürün kodu	Ürün tanımı / ölçüsü	Clamping range ØF mm	SW wrench size mm	Genel uzunluk, C mm	Thread length D mm	Net açıklık (mm)	Adet / Paket
SKINDICHT® MINI NBR							
52001860	M 6 x 1	2 - 3	9	19.7	5	3.0	50
52001880	M 8 x 1	3,5 - 5,5	11	20.5	5	5.5	50
52001895	M 10 x 1	5,5 - 7	14	22.3	5	7.4	50

Son durum (03.05.2024)

©2024 Lapp Group - all rights reserved.

Ürün Yönetimi <http://lappkablo.lappgroup.com>

Karşılık gelen veri sayfasında, mevcut teknik verileri bulabilirsiniz.

PN 0456 / 02\_03\_16