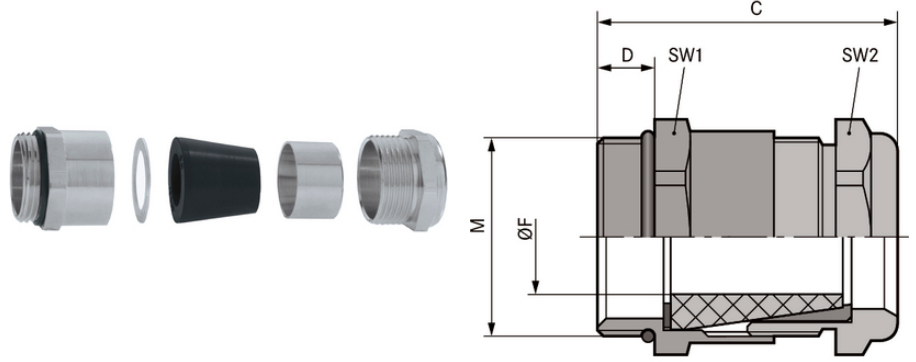


## SKINDICHT® SHV-M

SKINDICHT® SHV-M, robust special sealing cable gland, watertight with high strain relief, gentle cable clamping



Optimum destek elemanı



Sağlam



Su geçirmez

### Faydalar

Su geçirmez  
Hafif kablo sıkıştırma  
Sağlam  
Yüksek gerilme önleyici

### Uygulama alanı

Konik sızdırmazlık elemanı ile su geçirmez kablo rakoru.  
Pompalar  
Şamandıra anahtarları

### Ürün yapısı

DIN EN 60423 uyarınca metrik bağlantı dişi  
Verilen teknik bilgilerde DIN IEC 62444 esas alınmıştır

### Not

Kullanılacak kontra somunu: SKINDICHT® SM-M  
Uygun aksesuar: SKINDICHT® SHV sızdırmazlık konileri  
Örnek tanım:  
SHV-M 20/11/7  
20 = metrik bağlantı dişi  
11 = PG fonksiyon dişi  
7 = sızdırmazlık konisinin net açıklığı

Son durum (28.07.2025)

©2025 Lapp Group - all rights reserved.

Ürün Yönetimi <http://lappkablo.lappgroup.com>

Karşılık gelen veri sayfasında, mevcut teknik verileri bulabilirsiniz.

PN 0456 / 02\_03.16

## SKINDICHT® SHV-M

### Teknik Veri

Sınıflandırma ETIM 5:

ETIM 5.0 Class-ID: EC000441

ETIM 5.0 Class-Tanım: Dişli kablo rakoru

Sınıflandırma ETIM 6:

ETIM 6.0 sınıf ID'si: EC000441

ETIM 6.0 sınıf açıklaması: Kablo rakoru

Dikkat:

Tesisat boyutları

ek T21'de bulunabilir

Malzeme:

Gövde: nikel kaplı pirinç Sızdırmazlık konisi: CR O-ring: NBR

Koruma sınıfı:

IP 68 - 10 bar

Sıcaklık aralığı:

-20 °C ile +80 °C

### Uyarı

Fotoğraflar ve grafikler ölçekli değildir ve ilgili ürünlerin ayrıntılı görüntülerini temsil etmemektedir. Buradaki fiyatlar, ekler ve KDV hariç net fiyatlardır. Satış sadece firma sahibi müşterilere.

## SKINDICHT® SHV-M

Ürün kodu	Ürün tanımı / ölçüsü	Clamping range ØF mm	Fonksiyon dişi PG	SW1/SW2 mm	Genel uzunluk, C mm	Thread length D mm	Net açıklık contası	Adet / Paket
SKINDICHT® SHV-M								
52105270	M 12 x 1,5	3 - 4,8	7	14.0 / 14.0	26.0	5	5.0	50
52105280	M 16 x 1,5	4,5 - 5,8	9	18.0 / 17.0	26.5	5	6.0	50
52105290	M 16 x 1,5	5,5 - 6,8	9	18.0 / 17.0	26.5	5	7.0	50
52105300	M 20 x 1,5	6 - 6,8	11	22.0 / 20.0	31.0	6	7.0	25
52105310	M 20 x 1,5	6,5 - 8,8	11	22.0 / 20.0	31.0	6	9.0	25
52105320	M 20 x 1,5	6,5 - 8,8	13,5	22.0 / 22.0	32.5	6	9.0	25
52105330	M 20 x 1,5	9 - 10,8	13,5	22.0 / 22.0	32.5	6	11.0	25
52105340	M 20 x 1,5	9 - 10,8	16	24.0 / 24.0	34.5	6	11.0	25
52105350	M 20 x 1,5	9,5 - 12,8	16	24.0 / 24.0	34.5	6	13.0	25
52105360	M 20 x 1,5	13 - 14,8	16	24.0 / 24.0	34.5	6	15.0	25
52105370	M 25 x 1,5	13,5 - 15,8	21	30.0 / 30.0	38.5	7	16.0	25
52105380	M 25 x 1,5	15 - 17,8	21	30.0 / 30.0	38.5	7	18.0	25
52105390	M 25 x 1,5	17,5 - 19,8	21	30.0 / 30.0	38.5	7	20.0	25
52105400	M 32 x 1,5	17,5 - 21,8	29	40.0 / 40.0	42.5	8	22.0	10
52105410	M 32 x 1,5	19 - 23,8	29	40.0 / 40.0	42.5	8	24.0	10
52105420	M 32 x 1,5	23 - 25,8	29	40.0 / 40.0	42.5	8	26.0	10

Son durum (28.07.2025)

©2025 Lapp Group - all rights reserved.

Ürün Yönetimi <http://lappkablo.lappgroup.com>

Karşılık gelen veri sayfasında, mevcut teknik verileri bulabilirsiniz.

PN 0456 / 02\_03\_16