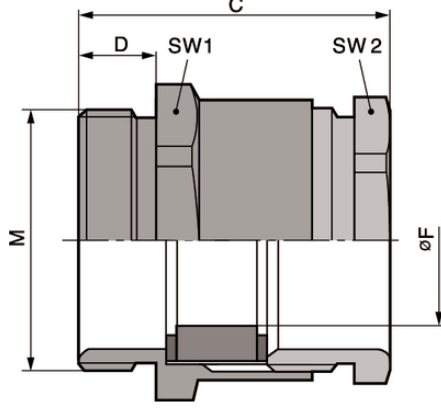


## SKINDICHT® SVRN-M

SKINDICHT® SVRN-M, yüksek mekanik stabiliteli ve optimum gerilme önleyicili, altıgen bağlantı parçalı metrik kablo rakoru



Kimyasallara dayanıklı



Korozyona dayanıklı



Mekanik dayanım



Optimum destek elemanı

### Faydalar

Yüksek mekanik dayanım  
En uygun gerilim azaltma

### Uygulama alanı

Düz anahtar ile hızlı montaj için altıgen rakorlu piring kablo rakoru.

### Ürün yapısı

DIN EN 60423 uyarınca metrik bağlantı dişi  
Verilen teknik bilgilerde DIN IEC 62444 esas alınmıştır

### Not

Kullanılacak kontra somunu: SKINDICHT® SM-M

Örnek sıra tanımlanması:

SVRN-M 12 / 7 / 5

12 = Bağlantı dişi metrik

7 = Fonksiyon dişi PG

5 = F net açıklığı

Son durum (23.04.2024)

©2024 Lapp Group - all rights reserved.

Ürün Yönetimi <http://lappkablo.lappgroup.com>

Karşılık gelen veri sayfasında, mevcut teknik verileri bulabilirsiniz.

PN 0456 / 02\_03.16

## SKINDICHT® SVRN-M

### Teknik Veri

Sınıflandırma ETIM 5:

ETIM 5.0 Class-ID: EC000441

ETIM 5.0 Class-Tanım: Dişli kablo rakoru

Sınıflandırma ETIM 6:

ETIM 6.0 sınıf ID'si: EC000441

ETIM 6.0 sınıf açıklaması: Kablo rakoru

Dikkat:

Tesisat boyutları

ek T21'de bulunabilir

Talep üzerine:

Uzun bağlantı dişli versiyon temin edilir

Malzeme:

Gövde: nikel kaplı piring Sızdırmazlık contası: CR/NBR

Koruma sınıfı:

IP 54

Sıcaklık aralığı:

-20 °C ila +100 °C

### Uyarı

Fotoğraflar ve grafikler ölçekli değildir ve ilgili ürünlerin ayrıntılı görüntülerini temsil etmemektedir.

Buradaki fiyatlar, ekler ve KDV hariç net fiyatlardır. Satış sadece firma sahibi müşterilere.

## SKINDICHT® SVRN-M

Ürün kodu	Ürün tanımı / ölçüsü	Fonksiyon dişi PG	SW1/SW2 mm	Genel uzunluk, C mm	Thread length D mm	Net açıklık (mm)	Adet / Paket
SKINDICHT® SVRN-M							
52104800	M 12 x 1,5	7	14.0 / 13.0	20.6	5	5.0	100
52104810	M 12 x 1,5	7	14.0 / 13.0	20.6	5	6.0	100
52104820	M 12 x 1,5	7	14.0 / 13.0	20.6	5	7.0	100
52104830	M 16 x 1,5	9	18.0 / 15.0	21.6	5	7.0	100
52104840	M 16 x 1,5	9	18.0 / 15.0	21.6	5	8.0	100
52104850	M 16 x 1,5	9	18.0 / 15.0	21.6	5	9.0	100
52104860	M 20 x 1,5	11	22.0 / 18.0	23.6	6	10.0	50
52104870	M 20 x 1,5	11	22.0 / 18.0	23.6	6	11.0	50
52104890	M 20 x 1,5	13,5	22.0 / 20.0	25.6	6	12.0	50
52104900	M 20 x 1,5	16	24.0 / 22.0	26.6	6	13.0	50
52104910	M 20 x 1,5	16	24.0 / 22.0	26.6	6	14.0	50
52104920	M 25 x 1,5	21	30.0 / 28.0	29.6	7	18.0	50
52104930	M 32 x 1,5	29	40.0 / 37.0	32.6	8	27.0	50
52104940	M 40 x 1,5	36	50.0 / 47.0	37.6	8	34.0	20

Son durum (23.04.2024)

©2024 Lapp Group - all rights reserved.

Ürün Yönetimi <http://lappkablo.lappgroup.com>Karşılık gelen veri sayfasında, mevcut teknik verileri bulabilirsiniz.  
PN 0456 / 02\_03\_16