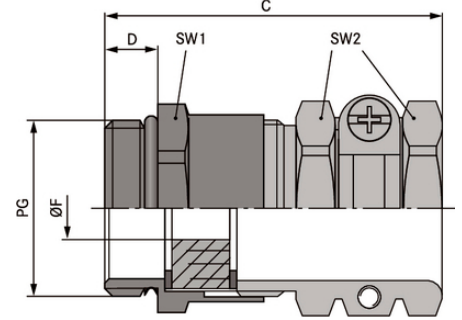


SKINDICHT® SHZ

SKINDICHT® SHZ, geniş çaplı kablolar için yüksek gerilme önleyicili ve çentikli conta halkalı, sağlam, nikel kaplı pirinç PG kablo rakoru



Optimum destek elemanı



Sağlam

Faydalar

Çeşitli kablo çapları için uygun monteli sızdırmazlık sızdırmazlık contası ile
Yüksek gerilme önleyici
Sağlam
Büyük dış çaplı kablolar için

Uygulama alanı

Geniş kablo çaplarında, güvenilir gerilim azaltması için kompakt pirinç kablo rakoru.

Ürün yapısı

PG bağlantı dişi

Not

SKINDICHT® SHZ-XL SKINDICHT® SHZ ile benzerdir, ama kalın duvarlar için uzatılmış bağlantı dişi vardır
Ek aksesuarlar için bkz. SKINDICHT® EV
Kullanılacak kontra somunu: SKINDICHT® SM

Teknik Veri

Sınıflandırma ETIM 5:

ETIM 5.0 Class-ID: EC000441

ETIM 5.0 Class-Tanım: Dişli kablo rakoru

Sınıflandırma ETIM 6:

ETIM 6.0 sınıf ID'si: EC000441

ETIM 6.0 sınıf açıklaması: Kablo rakoru

Son durum (23.04.2024)

©2024 Lapp Group - all rights reserved.

Ürün Yönetimi <http://lappkablo.lappgroup.com>

Karşılık gelen veri sayfasında, mevcut teknik verileri bulabilirsiniz.

PN 0456 / 02_03.16

SKINDICHT® SHZ

Dikkat:	Tesisat boyutları ek T21'de bulunabilir
Malzeme:	Gövde: nikel kaplı piring Sızdırmazlık: CR O-ring: NBR
Koruma sınıfı:	IP 55
Sıcaklık aralığı:	-20 °C ile +80 °C

Uyarı

Fotoğraflar ve grafikler ölçekli değildir ve ilgili ürünlerin ayrıntılı görüntülerini temsil etmemektedir. Buradaki fiyatlar, ekler ve KDV hariç net fiyatlardır. Satış sadece firma sahibi müşterilere.

SKINDICHT® SHZ

Ürün kodu	Ürün tanımı / ölçüsü	Ø F mm	Kurulum için maks. montaj boyutu (mm)	SW1/SW2 mm	Genel uzunluk, C mm	Thread length D mm	Adet / Paket
SKINDICHT® SHZ							
52005590	PG 7	5 - 5	21	14.0 / 15.0	30.0	5	50
52005600	PG 9	5 - 8	25	17.0 / 17.0	34.0	6	50
52000930	PG 11	7 - 10	28	20.0 / 20.0	35.0	6	25
52000940	PG 13,5	7 - 13	32	22.0 / 22.0	40.0	6,5	25
52000950	PG 16	8 - 16	35	24.0 / 24.0	42.0	6,5	25
52000960	PG 21	11 - 20	46	30.0 / 30.0	47.0	7	25
52000970	PG 29	18 - 27	58	40.0 / 41.0	53.0	8	10
52000980	PG 36	24 - 35	70	50.0 / 50.0	61.0	9	10
52005610	PG 42	30 - 42,5	78	57.0 / 57.0	66.0	10	5
52005620	PG 48	36 - 47	86	64.0 / 64.0	68.0	10	5
SKINDICHT® SHZ-XL							
52023717	PG 9	5 - 8	25	17.0 / 17.0	43.0	10	50
52023718	PG 11	7 - 10	28	20.0 / 20.0	44.0	10	25
52023719	PG 13,5	7 - 13	32	22.0 / 22.0	48.5	10	25
52023720	PG 16	8 - 16	35	24.0 / 24.0	50.5	10	25
52024840	PG 21	11 - 20	46	30.0 / 30.0	55.0	11	25
52025530	PG 29	18 - 31	58	40.0 / 41.0	60.0	13	10
52023721	PG 36	24 - 35	70	50.0 / 50.0	67.0	13	10
52023722	PG 42	30 - 42,5	78	57.0 / 57.0	71.0	14	5
52023723	PG 48	36 - 47	86	64.0 / 64.0	73.0	14	5

Son durum (23.04.2024)

©2024 Lapp Group - all rights reserved.

Ürün Yönetimi <http://lappkablo.lappgroup.com>

Karşılık gelen veri sayfasında, mevcut teknik verileri bulabilirsiniz.

PN 0456 / 02_03_16