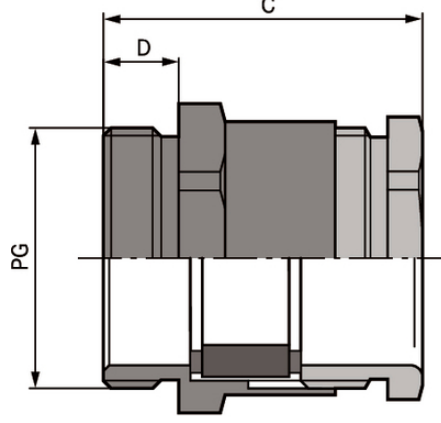


## SKINDICHT® SVF

SKINDICHT® SVF, otomatik geçmeli yan conta dudaklı ve yüksek mekanik stabiliteli PG düz kablo rakoru



Geniş sıkma aralığı



Montaj süresi



Optimum destek elemanı



Sağlam



Dayanıklılık

### Faydalar

Yüksek mekanik dayanım

Yanal conta ağızları, çeşitli kablo boyutlarının çevresine otomatik olarak oturur

En uygun gerilim azaltma

Büyük delik sayesinde maks. iki yassı kablo sıkıştırılabilir

### Uygulama alanı

Yassı kablolar için

Konveyör sistemleri

Pompalar

Asansörler

Kontrol kabini üretimi

### Ürün yapısı

PG bağlantı dişi

Son durum (20.05.2024)

©2024 Lapp Group - all rights reserved.

Ürün Yönetimi <http://lappkablo.lappgroup.com>

Karşılık gelen veri sayfasında, mevcut teknik verileri bulabilirsiniz.

PN 0456 / 02\_03.16

## SKINDICHT® SVF

### Not

Uygun yassı kablolar için, bkz. iç mekân uygulamaları için ÖLFLEX® LIFT F ve dış mekân uygulamaları için ÖLFLEX® CRANE F  
Kullanılacak kontra somunu: SKINDICHT® SM

### Teknik Veri

Sınıflandırma ETIM 5:	ETIM 5.0 Class-ID: EC000441 ETIM 5.0 Class-Tanım: Dişli kablo rakoru
Sınıflandırma ETIM 6:	ETIM 6.0 sınıf ID'si: EC000441 ETIM 6.0 sınıf açıklaması: Kablo rakoru
Dikkat:	Tesisat boyutları ek T21'de bulunabilir
Talep üzerine:	Uzun bağlantı dişli versiyon temin edilir
Malzeme:	Gövde: nikel kaplı pirinç Özel sızdırmazlık iç kısmı: CR
Koruma sınıfı:	IP 54
Sıcaklık aralığı:	-20 °C ila +100 °C

### Uyarı

Fotoğraflar ve grafikler ölçekli değildir ve ilgili ürünlerin ayrıntılı görüntülerini temsil etmemektedir.  
Buradaki fiyatlar, ekler ve KDV hariç net fiyatlardır. Satış sadece firma sahibi müşterilere.

## SKINDICHT® SVF

Ürün kodu	Ürün tanımı / ölçüsü	Min./maks. düz kablo genişliği	Kablo kalınlığı min. / maks. mm	SW1/SW2 mm	Genel uzunluk, C mm	Thread length D mm	Adet / Paket
SKINDICHT® SVF							
52005480	PG 16	-- 16.0	-- 5.0	24.0 / 22.0	27.5	6,5	25
52005490	PG 21	9.0 / 21.0	3.0 - 8.0	30.0 / 28.0	30.0	7	25
52005500	PG 29	14.0 / 30.0	4.0 - 11.5	40.0 / 37.0	31.5	8	10
52005510	PG36	24.0 / 40.0	4.0 - 11.5	50.0 / 47.0	36.0	9	10
52005520	PG 42	29.0 / 45.0	5.0 - 12.0	57.0 / 54.0	40.0	10	5
52005530	PG 48	34.0 / 50.0	5.0 - 12.0	64.0 / 60.0	41.5	10	5

Son durum (20.05.2024)

©2024 Lapp Group - all rights reserved.

Ürün Yönetimi <http://lappkablo.lappgroup.com>

Karşılık gelen veri sayfasında, mevcut teknik verileri bulabilirsiniz.

PN 0456 / 02\_03\_16