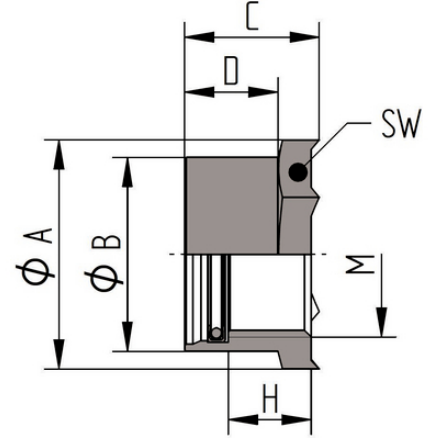
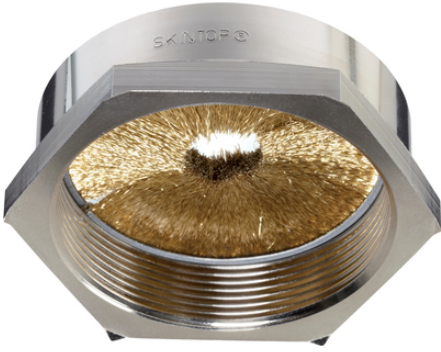


SKINTOP® FIRÇA EKLENTİSİ

SKINTOP® BRUSH ADD-ON, kesme köşeleri ve gözle görünür büyük blendajlı kontağı bulunan, kolay sökülebilir, sadece EMC eklentisi

Bilgi

SKINTOP® ST(R)-M poliamit kablo rakorları için yenilikçi EMC eklenti.
Dünyanın ilk patentli aktif EMC kilitleme somunu!



Dayanıklılık



Voltaj



Parazit sinyalleri



Isı dayanımı

Faydalar

En uygun, düşük dirençli 360° ekran teması

Optimum EMC temasını garanti edecek şekilde, muhafaza veya anahtar dolaplarının yalıtım tabakasından kenar kesimlerini kesme

Kolay sökme

Görünür, büyük ölçekli ekran teması

Basit ve güvenilir

Uygulama alanı

Cu blendaj örgüsünün EMV'ye uygun şekilde topraklanması için

Montaj deliklerinden geçme sırasında EMC teması için

Kontrol kabini üretimi

Otomasyon sistemleri

Konveyör ve taşıma sistemleri

SKINTOP® FIRÇA EKLENTİSİ

Ürün yapısı

DIN EN 60423 uyarınca metrik bağlantı dişli
Verilen teknik bilgilerde DIN IEC 62444 esas alınmıştır

Teknik Veri

Sınıflandırma ETIM 5:	ETIM 5.0 Class-ID: EC000441 ETIM 5.0 Class-Tanım: Dişli kablo rakoru
Sınıflandırma ETIM 6:	ETIM 6.0 sınıf ID'si: EC000441 ETIM 6.0 sınıf açıklaması: Kablo rakoru
Dikkat:	Montaj ölçüleri ve sıkma torkları için bkz. T21 SKINTOP® ST-M torklarını uygulayın
Malzeme:	Gövde: nikel kaplı piring EMC fırçası: piring
Sıcaklık aralığı:	-70°C to +200°C

Uyarı

Fotoğraflar ve grafikler ölçekli değildir ve ilgili ürünlerin ayrıntılı görüntülerini temsil etmemektedir.
Buradaki fiyatlar, ekler ve KDV hariç net fiyatlardır. Satış sadece firma sahibi müşterilere.

SKINTOP® FIRÇA EKLENTİSİ

Ürün kodu	Ürün tanımı / ölçüsü	Örgü üzerinde minimum çap (mm)	SW wrench size mm	Thread length D mm	Adet / Paket
54110839	M 12 x 1,5	4	24	10	25
54110840	M 16 x 1,5	4	24	10	25
54110841	M 20 x 1,5	4	24	10	10
54110842	M 25 x 1,5	5	30	10	10
54110843	M 32 x 1,5	6	39	12	10
54110844	M 40 x 1,5	10	47	12	5
54110845	M 50 x 1,5	12	56	12	5
54110846	M 63 x 1,5	16	66	12	5

Son durum (27.01.2021)

©2021 Lapp Group - all rights reserved.

Ürün Yönetimi <http://lappkablo.lappgroup.com>

Karşılık gelen veri sayfasında, mevcut teknik verileri bulabilirsiniz.

PN 0456 / 02_03.16

SKINTOP® FIRÇA EKLENTİSİ

