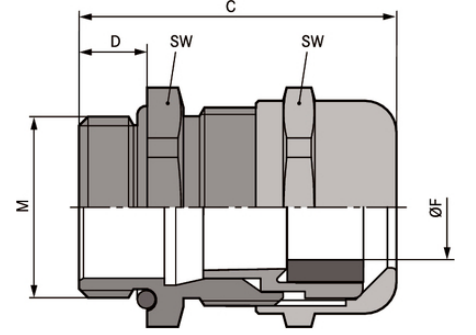


SKINTOP® MS-HF-M BRUSH

Bilgi

Demiryolu uygulamaları için
Hazard Level: HL 3



Ray



Alev geciktirici



Halojen içermeyen



Dayanıklılık



Parazit sinyalleri

Faydalar

Halojen içermeyen ve alev geciktirici
En uygun, düşük dirençli 360° ekran teması
Herhangi bir başka karşılaştırılabilir sistemden daha hızlı
Maksimum güvenilirlik
Kablo hizalanırken en üst düzey montaj serbestliği

Uygulama alanı

Metrolar ve trenler
Otomasyon sistemleri
Yüksek güçlü sürücüler
Frekans dönüştürücüler
Konveyör ve taşıma sistemleri

Son durum (27.01.2021)

©2021 Lapp Group - all rights reserved.

Ürün Yönetimi <http://lappkablo.lappgroup.com>

Karşılık gelen veri sayfasında, mevcut teknik verileri bulabilirsiniz.

PN 0456 / 02_03.16

SKINTOP® MS-HF-M BRUSH

Norm referansları / Onaylar

DIN EN 45545-2 (HL3)

DIN EN 45545-3 (E30)

Ürün yapısı

DIN EN 60423 uyarınca metrik bağlantı dişi

Verilen teknik bilgilerde DIN IEC 62444 esas alınmıştır

Not

SKINDICHT® SM-PE-M kontra somunu boyalı, eloksallı veya toz boyalı muhafazalar ile en iyi teması sağlamak için kullanılmalıdır

Teknik Veri

Sınıflandırma ETIM 5:

ETIM 5.0 Class-ID: EC000441

ETIM 5.0 Class-Tanım: Dişli kablo rakoru

Sınıflandırma ETIM 6:

ETIM 6.0 sınıf ID'si: EC000441

ETIM 6.0 sınıf açıklaması: Kablo rakoru

Dikkat:

Montaj ölçüleri ve

sıkma torkları için

bkz. T21

Malzeme:

Gövde: Nikelajlı pirinç Ön parça: UL 94 V0'a uygun halojensiz

poliamid EMC fırçası: Pirinç tel Conta: Özel elastomer O-ring:

Özel elastomer

Koruma sınıfı:

IP 68 - 5 bar

Sıcaklık aralığı:

Dinamik: -25°C ila + 100°C

Statik: -40°C ila +100°C

Uyarı

Fotoğraflar ve grafikler ölçekli değildir ve ilgili ürünlerin ayrıntılı görüntülerini temsil etmemektedir.

Buradaki fiyatlar, ekler ve KDV hariç net fiyatlardır. Satış sadece firma sahibi müşterilere.

SKINTOP® MS-HF-M BRUSH

Ürün kodu	Ürün tanımı / ölçüsü	Ø F mm	Örgü üzerinde minimum çap (mm)	SW wrench size mm	Genel uzunluk, C mm	Thread length D mm	Adet / Paket
53112547	M 63 x 1,5	34 - 45	20	67	61.3	15	1

Son durum (27.01.2021)

©2021 Lapp Group - all rights reserved.

Ürün Yönetimi <http://lappkablo.lappgroup.com>

Karşılık gelen veri sayfasında, mevcut teknik verileri bulabilirsiniz.

PN 0456 / 02_03.16