

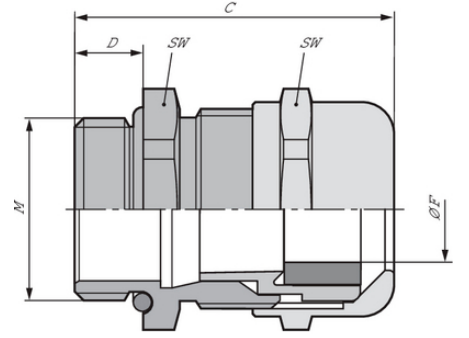
SKINTOP® MS-M

SKINTOP® MS-M, 98mm'ye kadar kablo çapları için pirinç kablo rakoru, mekanik ve kimyasal stabilitenin kritik olduğu alanlar için

Bilgi

Kurşunsuz varyant olarak da temin edilebilir - kurşunsuz ürünler, ürün numarasını takiben LF ile biter

IP69 ruhsatlı! Makinelerin ve sistemlerin yüksek basınçlı temizleyici ve sıcak su kullanılarak yapılan zorlu temizleme işlemlerinde dahi test edilmiş fonksiyonel güvenlik!



Kimyasallara dayanıklı



Korozyona dayanıklı



Mekanik dayanım



Optimum destek elemanı



Aside dayanıklı



Isı dayanımı



Onay sertifika çeşitleri

Faydalar

Çok çeşitli özellikler sayesinde geniş uygulama aralığı için ikna edici ürün.

Mümkün olan en iyi sızdırmazlık koruma sınıfı IP 68 (10 bar) ve IP 69 sağlar.

Esnek lameller sayesinde optimum çekiş yükü hafifletme.

98 mm'ye kadar farklı kablo dış çapları için geniş, değişken sıkıştırma bölgesi.

M 75 x 1,5 ila M 110 x 2 boyutlarda yenilikçi, çift lamel sepet montajı kolaylaştırır ve ağır kablolarda kaldırma etkisi önler.

Son durum (27.04.2024)

©2024 Lapp Group - all rights reserved.

Ürün Yönetimi <http://lappkablo.lappgroup.com>

Karşılık gelen veri sayfasında, mevcut teknik verileri bulabilirsiniz.

PN 0456 / 02_03.16

SKINTOP® MS-M

Uygulama alanı

Bir mahfazaya iletkenin sızdırmazlığı ve gerilme önleyici sokulması için.
Yüksek kimyasal ve mekanik yüklerle karşı dayanıklıdır.
Sıcaklık aralığına dikkate alınarak dış mekan için uygundur.

Norm referansları / Onaylar

UL Dosya Nr. E79903

Ürün yapısı

DIN EN 60423 uyarınca metrik bağlantı dişi
Verilen teknik bilgilerde DIN IEC 62444 esas alınmıştır

Not

"LF" ile sonlanan ürün numaraları, normalde aynı ürün özelliklerine sahip kurşunsuz ürün alternatifleridir. "Kurşun içermeyen" ürünler, şu anda bakır alaşımlarında yüzde dört'e kadar oluşabilen ancak gelecekte RoHS yönetmeliğine göre yasaklanabilen kurşun ilavesi gerektirmez.

"PLUS" ekli ürün adlarında, sıkıştırma bölgesi en yüksek dış boyutuna karşılık gelir. Genişletilmiş sıkıştırma bölgesi sabit bağlantı dişi ile daha büyük çaplı iletkenlerin takılmasına olanak sağlar.

Teknik Veri

Sınıflandırma ETIM 5:

ETIM 5.0 Class-ID: EC000441
ETIM 5.0 Class-Tanım: Dişli kablo rakoru

Sınıflandırma ETIM 6:

ETIM 6.0 sınıf ID'si: EC000441
ETIM 6.0 sınıf açıklaması: Kablo rakoru

Dikkat:

Montaj ölçüleri ve
sıkma torkları için
bkz. T21

Sertifikalar:

VDE, UL ve DNV ruhsatları M75x1,5 boyutuna kadar geçerlidir

Malzeme:

Gövde: Nikelajlı pirinç Ön parça: Poliamid Conta: CR O-ring:
NBR

Koruma sınıfı:

IP 68 - 10 bar
IP 69 (M12 - M63)
NEMA Type 1, 4x, 6, 12

Sıcaklık aralığı:

Dinamik: -25°C ila +100°C
Statik: -40°C ila +100°C

Uyarı

Fotoğraflar ve grafikler ölçekli değildir ve ilgili ürünlerin ayrıntılı görüntülerini temsil etmemektedir.
Buradaki fiyatlar, ekler ve KDV hariç net fiyatlardır. Satış sadece firma sahibi müşterilere.

Ürün kodu	Ürün tanımı / ölçüsü	Ø F mm	SW wrench size mm	Genel uzunluk, C mm	Thread length D mm	Adet / Paket
SKINTOP® MS-M						
53112000	M 12 x 1,5	3.5 - 7.0	16	26.5	6,5	100
53112010	M 16 x 1,5	4.5 - 10.0	20	33.0	7	100
53112020	M 20 x 1,5	7 - 13.0	24	37.0	8	50
53112030	M 25 x 1,5	9 - 17.0	29	38.5	8	25
53112040	M 32 x 1,5	11 - 21.0	36	45.5	9	25
53112116	M 32 x 1,5 PLUS	19 - 28.0	45	48.0	9	10
53112050	M 40 x 1,5	19 - 28.0	45	48.0	9	10
53112060	M 50 x 1,5	27 - 35.0	54	55.5	10	5
53112070	M 63 x 1,5	34 - 45.0	67	67.0	15	5
53112080	M 63 x 1,5 plus	44 - 55.0	75	65.5	15	5
53112510	M 75 x 1,5	58 - 68.0	95	105.0	15	1
53112512	M 90 x 2	66 - 78.0	115	135.5	20	1
53112514	M 110 x 2	86 - 98.0	135	154.0	25	1
SKINTOP® MS-M - Kurşunsuz piriç model						
53112000LF	M 12 x 1,5	3.5 - 7.0	16	26.5	6,5	100
53112010LF	M 16 x 1,5	4.5 - 10.0	20	33.0	7	100
53112020LF	M 20 x 1,5	7 - 13.0	24	37.0	8	50
53112030LF	M 25 x 1,5	9 - 17.0	29	38.5	8	25
53112040LF	M 32 x 1,5	11 - 21.0	36	45.5	9	25
53112050LF	M 40 x 1,5	19 - 28.0	45	48.0	9	10
53112060LF	M 50 x 1,5	27 - 35.0	54	55.5	10	5
53112070LF	M 63 x 1,5	34 - 45.0	67	67.0	15	5

Son durum (27.04.2024)

©2024 Lapp Group - all rights reserved.

Ürün Yönetimi <http://lappkablo.lappgroup.com>

Karşılık gelen veri sayfasında, mevcut teknik verileri bulabilirsiniz.

PN 0456 / 02_03_16