

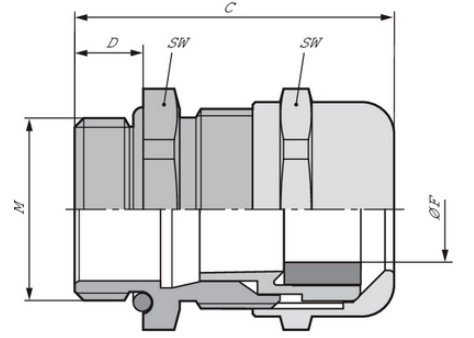
SKINTOP® FLAT

Yassı kablo için yalıtım elemanına sahip kablo rakoru

Yassı kablo rakoru

Bilgi

IP68 ile tüm klemens alanı boyunca yenilikçi, patentli bir conta konstrüksiyonu mümkün



Kimyasallara dayanıklı



Geniş sıkma aralığı



Halojen içermeyen



Mekanik dayanım



Montaj süresi



Sağlam



Isı dayanımı



UV-dayanım

Faydalar

Özel olarak tasarlanan yalıtım elemanı, çok yüksek bir IP koruma sınıfını mümkün kılmaktadır
Geniş, değişken sıkma aralıkları

Son durum (29.04.2024)

©2024 Lapp Group - all rights reserved.

Ürün Yönetimi <http://lappkablo.lappgroup.com>

Karşılık gelen veri sayfasında, mevcut teknik verileri bulabilirsiniz.

PN 0456 / 02_03.16

SKINTOP® FLAT

Hem köşeli, hem de yuvarlak kablo kontürleri için uygundur
Yassı kabloda eşit güç dağılımı
Halojen içermeyen

Uygulama alanı

Yassı kablolar için
Konveyör ve taşıma sistemleri, kapalı alan vinçleri ve yüksek raf depoları
Asansörler
Kablo arabası sistemleri
Dalgiç pompalar

Ürün yapısı

DIN EN 60423 uyarınca metrik bağlantı dişi
Teknik verilerde DIN IEC 62444 baz alınmıştır

Teknik Veri

Dikkat:	Sıkma torkları için montaj kılavuzuna bakınız
Malzeme:	Gövde: Nikelajlı pirinç Ön parça: Poliamid Conta: NBR O-ring: NBR
Koruma sınıfı:	IP 68 - 5 bar
Sıcaklık aralığı:	-20 °C ila +100 °C

Uyarı

Fotoğraflar ve grafikler ölçekli değildir ve ilgili ürünlerin ayrıntılı görüntülerini temsil etmemektedir.
Buradaki fiyatlar, ekler ve KDV hariç net fiyatlardır. Satış sadece firma sahibi müşterilere.

SKINTOP® FLAT

Ürün kodu	Ürün tanımı / ölçüsü	Kablo genişliği min. / maks. mm	Kablo kalınlığı min. / maks. mm	SW wrench size mm	Genel uzunluk, C mm	Thread length D mm	Adet / Paket
53119375	M 25 x 1,5	11 - 16	3 - 6	29	37.5	8	5
53119376	M 32 x 1,5	15 - 20	3 - 7	36	42.2	9	5
53119377	M 40 x 1,5	18 - 28	3 - 9	45	49.5	9	5
53119378	M 50 x 1,5	26 - 33	5 - 11	54	52.0	10	5
53119379	M 63 x 1,5	34 - 40	4,5 - 8	67	61.3	15	1
53119391	M 63 x 1,5 plus	34 - 42	7 - 13	67	-	15	1

Son durum (29.04.2024)

©2024 Lapp Group - all rights reserved.

Ürün Yönetimi <http://lappkablo.lappgroup.com>

Karşılık gelen veri sayfasında, mevcut teknik verileri bulabilirsiniz.

PN 0456 / 02_03_16