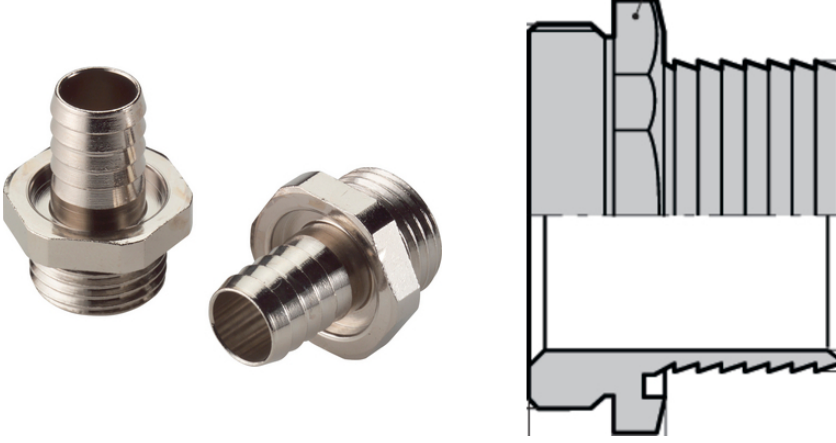


## SILVYN® SSV

SILVYN® SSV - PG dişli, nikel kaplı piring kablo kanalı ek parçası



Optimum destek elemanı



Sağlam

### Faydalar

PVC hortumlar için yüksek gerilme mukavemetli rakor

### Uygulama alanı

Koruyucu boru ile birlikte:

SILVYN® SI

SILVYN® SP

SILVYN® SP-PU

### Ürün özellikleri

Yüksek gerilme dayanımı

Sağlam

Kompakt tasarımı

### Ürün yapısı

PG bağlantı dişi

Özel kavrama profiliyle kanal girişi

### Not

Gerekli boru kelepçesi SILVYN® SCH

### Teknik Veri

Sınıflandırma ETIM 5:

ETIM 5.0 Class-ID: EC001180

ETIM 5.0 Sınıf-Tanım: Metal hortum için dişli bağlantı elemanı

Sınıflandırma ETIM 6:

ETIM 6.0 sınıf ID'si: EC001180

ETIM 6.0 sınıf açıklaması: Metal koruyucu hortum vida bağlantısı

Malzeme:

Gövde: nikel kaplı piring O-ring: NBR

Son durum (03.05.2024)

©2024 Lapp Group - all rights reserved.

Ürün Yönetimi <http://lappkablo.lappgroup.com>

Karşılık gelen veri sayfasında, mevcut teknik verileri bulabilirsiniz.

PN 0456 / 02\_03.16

**SILVYN® SSV**

Sıcaklık aralığı:

-20 °C ile +80 °C

**Uyarı**

Fotoğraflar ve grafikler ölçekli değildir ve ilgili ürünlerin ayrıntılı görüntülerini temsil etmemektedir. Buradaki fiyatlar, ekler ve KDV hariç net fiyatlardır. Satış sadece firma sahibi müşterilere.

**SILVYN® SSV**

Ürün kodu	PG boyutu	SW wrench size mm	Toplam uzunluk mm	Thread length mm	Net açıklık(mm)	SILVYN® SCH için uygun	SILVYN® SI için uygun	SILVYN® SP için uygun	SILVYN® SP-PU için uygun	Adet / Paket
SILVYN® SSV										
52003070	9	19	25	5,5	8	10 - 16 S	-	10 x 14	10 x 14	100
53800020	9	19	25	5,5	10	12 - 20 S	-	12 x 16	12 x 16	100
52003080	11	22	25	6	12	16 - 25 S	-	14 x 18	14 x 18	50
52024560	11	22	25	6	14	16 - 25 S	-	16 x 20	16 x 20	50
52003090	13,5	25	27,5	6,5	15,5	20 - 32 S	18 x 22	-	-	50
52003100	16	30	27,5	7,5	19	20 - 32 S	-	22 x 27	22 x 27	25
52003110	21	32	30	8	21	20 - 32 S	23 x 28	-	-	25
53800080	29	40	33	9,5	27	25 - 40 S	-	30 x 36	30 x 36	25
52024640	29	42	33	9,5	30	35 - 50 S	32 x 38	-	-	25
52002980	36	52	37	12	34	35 - 50 S	-	38 x 44	38 x 44	10
52002990	42	57	41	14	41	40 - 60 S	-	45 x 51	-	5

Son durum (03.05.2024)

©2024 Lapp Group - all rights reserved.

Ürün Yönetimi <http://lappkablo.lappgroup.com>Karşılık gelen veri sayfasında, mevcut teknik verileri bulabilirsiniz.  
PN 0456 / 02\_03\_16