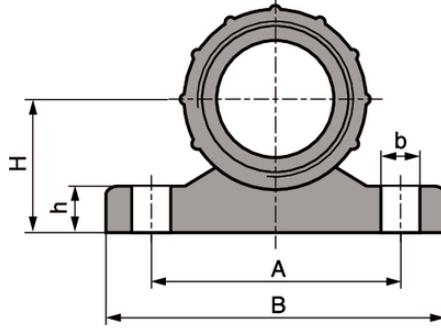


SILVYN® BW-K-M

SILVYN® BW-K-M, plastikten mamul bir montaj braketidir



Alan gereksinimi

Faydalar

Alandan tasarruf

Uygulama alanı

Makine Mühendisliği

Fabrika mühendisliği

Kontrol kabini üretimi

SILVYN® koruyucu kablo kanallarının bir makine veya cihaza takılamayacağı alanlarda kullanılır

Ürün yapısı

Plastik sabitleme braket

2 x sabitlemek için montaj deliği

Teknik Veri

Sınıflandırma ETIM 5:

ETIM 5.0 Class-ID: EC001458

ETIM 5.0 Sınıf-Tanım: Hortum için sabitleme elemanı

Sınıflandırma ETIM 6:

ETIM 6.0 sınıf ID'si: EC001458

ETIM 6.0 sınıf açıklaması: Hortum vidalı bağlantıları için montaj köşebendi

Renk seçeneği:

Gri (RAL 7001)

Malzeme:

PP

Sıcaklık aralığı:

-40 °C ila +100 °C

Uyarı

Fotoğraflar ve grafikler ölçekli değildir ve ilgili ürünlerin ayrıntılı görüntülerini temsil etmemektedir.

Buradaki fiyatlar, ekler ve KDV hariç net fiyatlardır. Satış sadece firma sahibi müşterilere.



SILVYN® BW-K-M

Ürün kodu	Metrik ölçü	A (mm)	mm olarak B	Adet / Paket
SILVYN® BW-K-M				
55000911	20 x 1,5	37,5	50	50
55000921	25 x 1,5	43	57	50
55000931	32 x 1,5	53,5	67	50
55000941	40 x 1,5	65,5	79,5	50
55000951	50 x 1,5	69,5	86	50

Son durum (12.05.2024)

©2024 Lapp Group - all rights reserved.

Ürün Yönetimi <http://lappkablo.lappgroup.com>

Karşılık gelen veri sayfasında, mevcut teknik verileri bulabilirsiniz.

PN 0456 / 02_03_16